

## DAS ACS101 IM ÜBERBLICK...

Das automatische Umschaltssystem ACS101 sorgt für eine kontinuierliche Gasversorgung und eignet sich besonders für Anwendungen mit unterbrechungsfreien Versorgungsbedarf, wie in Medizin und Labor.

Bei Entleerung einer Flaschenbatterie schaltet das System automatisch um. Ein Hebel ermöglicht die schnelle Rückstellung, während ein optionaler Druckregler der zweiten Stufe Schwankungen im Versorgungsdruck reduziert.

Mit einem höheren Durchfluss als das ACS310 ist das ACS101 mit dem MF101-Druckminderer ausgestattet – weitere Details finden Sie im Datenblatt des MF101. Zudem wird es standardmäßig mit zwei flexiblen Eingangsschläuchen (1/4" NPT / 1 m Länge) geliefert.

## STANDARDWERKSTOFFE

KOMPONENTE	MATERIALIEN
Gehäuse und Federhaube	ASTM A479 316/316L Edelstahl (UNS S31600/S31603)
Ventilstift	ASTM A479 316/316L Edelstahl (UNS S31600/S31603)
Weichsitz	PEEK™ (450G)
	PCTFE (KeI-F)
Ventilfeder	Inconel® X750 (UNS N07750)
Kolben	ASTM A479 316/316L Edelstahl (UNS S31600/S31603)
Handrad	Nylon
O-Ringe	FKM/FPM (Viton)
Stellfeder	ASTM A240 301 Edelstahl

*Hinweis:* Die Nennleistung des Reglers kann durch Anschlussstyp, Cv-Wert und/oder Sitzmaterial begrenzt sein. Bei speziellen Anforderungen bezüglich Druck oder Temperatur wenden Sie sich bitte an unser Büro.

## SPEZIFIKATION

Max. Eingangsdruckbereich	300 bar
Ausgangsdruckbereiche	Bis zu 20 bar
Prüfdruck	150% des max. Arbeitsdrucks
Sitz Leckrate	Gemäß ANSI/FCI 70-3
Gewicht	12,2 kg

## MERKMALE UND VORTEILE

### 1 MEDIZINISCHE ODER LABORANWENDUNGEN

Garantiert einen konstanten Gasfluss.

### 2 BALANCIERT ALS STANDARD

Bessere Druckkontrolle über alle Bereiche.

### 3 OPTIONALE ZWEITE STUFE

Um Schwankungen im Versorgungsdruck zu vermeiden.

### 4 FREI AUFGESTELLT ODER ALS WANDMONTAGE

Um den Kundenanforderungen gerecht zu werden.

Verfügbarkeit und technische Daten der Produkte können jederzeit ohne Vorankündigung geändert werden. Bitte wenden Sie sich für aktuelle Informationen oder Serviceanfragen an Ihren Händler vor Ort oder direkt an das Werk. Pressure Tech Ltd unterstützt Sie gerne bei Produktempfehlungen – die Verantwortung, das passende Produkt für Ihre individuellen Anforderungen auszuwählen, liegt jedoch beim Anwender.



#### PRESSURE TECH LTD

Units 1-2, Graphite Way, Hadfield, Glossop, Derbyshire, UK, SK13 1QH

+44 (0)1457 899 307 | [sales@pressure-tech.com](mailto:sales@pressure-tech.com) | [www.pressure-tech.com](http://www.pressure-tech.com)

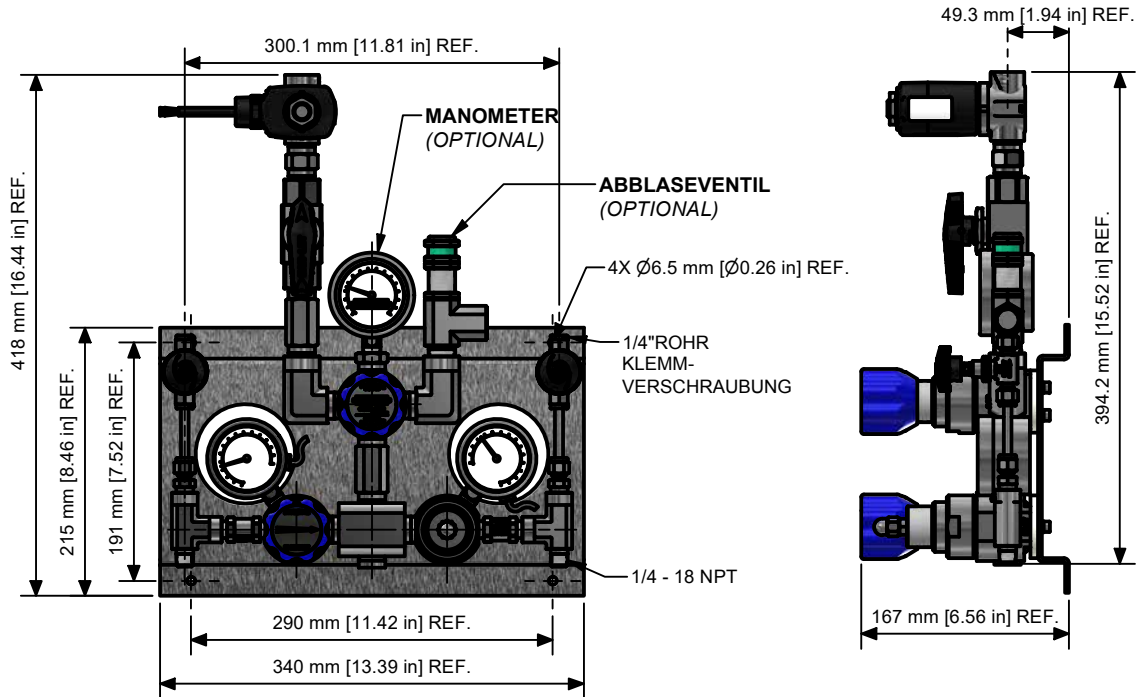
DESIGNED, MANUFACTURED AND BUILT IN THE UK

© 2026 Pressure Tech Ltd. All Rights Reserved.

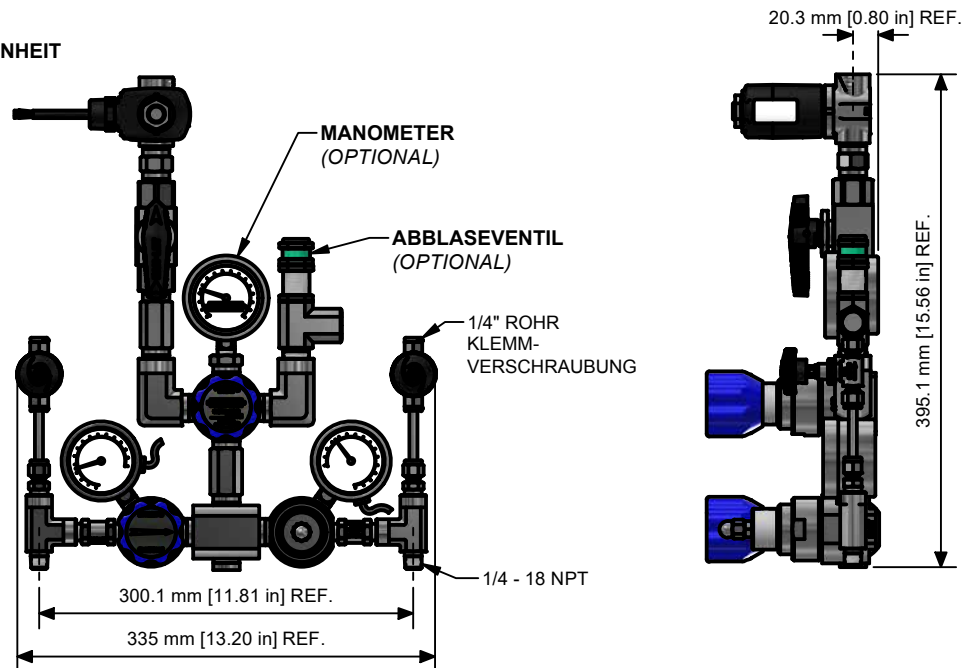
## ZEICHNUNGEN UND EINBAUMASSE

Die angegebenen Maße gelten nur für Standardkonfigurationen – für weitere Optionen wenden Sie sich bitte an unser Büro.

### OPTION 2 - MIT WANDHALTERUNG



### OPTION 1 -FREISTEHENDE EINHEIT



**Hinweis:**  
Alle Manometeranschlüsse sind standardmäßig 1/4" NPT.

Verfügbarkeit und technische Daten der Produkte können jederzeit ohne Vorankündigung geändert werden. Bitte wenden Sie sich für aktuelle Informationen oder Serviceanfragen an Ihren Händler vor Ort oder direkt an das Werk. Pressure Tech Ltd unterstützt Sie gerne bei Produktempfehlungen – die Verantwortung, das passende Produkt für Ihre individuellen Anforderungen auszuwählen, liegt jedoch beim Anwender.

# ACS101 Datenblatt

AUTOMATISCHES UMSCHALTSYSTEM



Gas  Flüssig |  Membran  Kolben |  Selbst entlüftend  Nicht entlüftend | Max Eingangsdruck: 300 bar | Max Ausgangsdruck: 20 bar | Cv 0.5

## DURCHFLUSSKURVE

Kontaktieren sie unser Büro für weitere Informationen.

Verfügbarkeit und technische Daten der Produkte können jederzeit ohne Vorankündigung geändert werden. Bitte wenden Sie sich für aktuelle Informationen oder Serviceanfragen an Ihren Händler vor Ort oder direkt an das Werk. Pressure Tech Ltd unterstützt Sie gerne bei Produktempfehlungen – die Verantwortung, das passende Produkt für Ihre individuellen Anforderungen auszuwählen, liegt jedoch beim Anwender.



### PRESSURE TECH LTD

Units 1-2, Graphite Way, Hadfield, Glossop, Derbyshire, UK, SK13 1QH

+44 (0)1457 899 307 | [sales@pressure-tech.com](mailto:sales@pressure-tech.com) | [www.pressure-tech.com](http://www.pressure-tech.com)

**DESIGNED, MANUFACTURED AND BUILT IN THE UK**

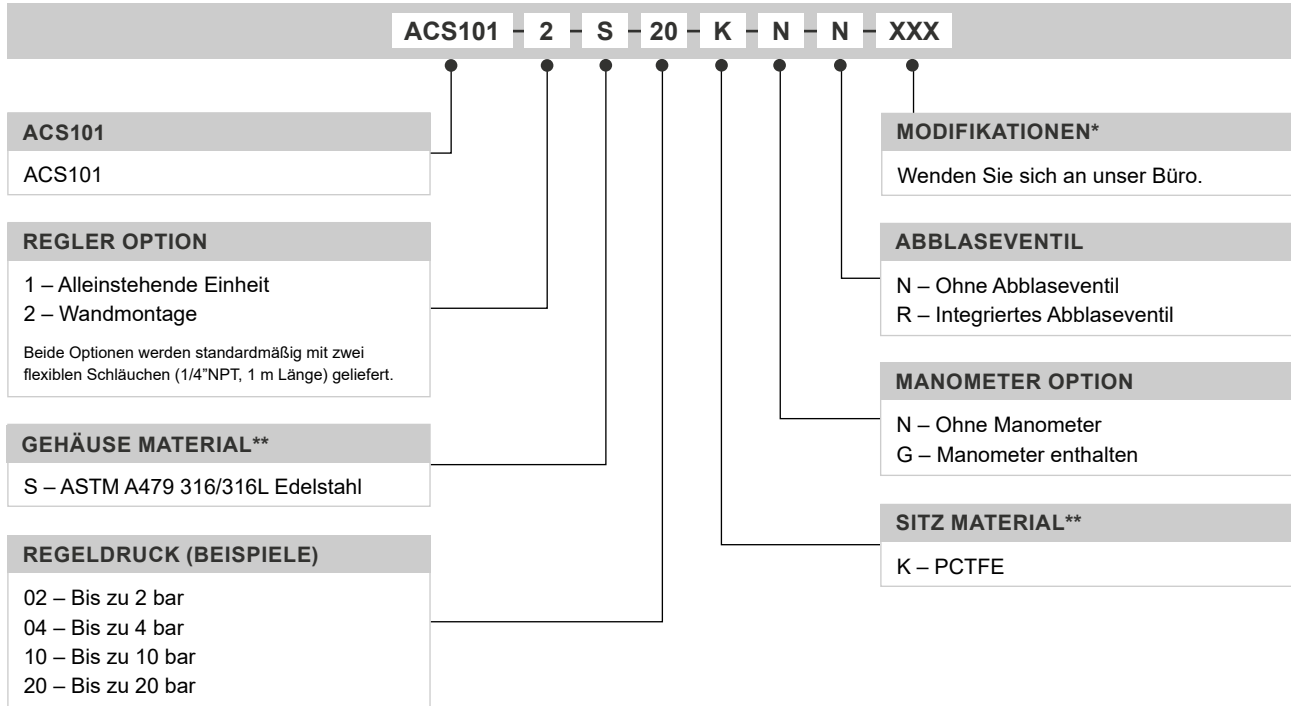
© 2026 Pressure Tech Ltd. All Rights Reserved.

210426

SEITE:  
3 von 4

## BESTELLINFORMATIONEN

Um eine Pressure Tech Bestellnummer zu erstellen, fügen Sie die unten aufgeführten Zeichen in der angegebenen Reihenfolge zusammen:



OPTIONALE ZUBEHÖRTEILE		
	ARTIKELNUMMER	BESCHREIBUNG
Service Kit	SRK-ACS101...	Verschiedene Optionen verfügbar

*Hinweis:* Zusätzliches Zubehör ebenfalls erhältlich

**WARENZEICHEN:** Inconel® ist eine registrierte Marke von Inco Alloys International

\* Gegebenenfalls

\*\* Andere Anschlüsse/Materialien sind möglicherweise erhältlich

Verfügbarkeit und technische Daten der Produkte können jederzeit ohne Vorankündigung geändert werden. Bitte wenden Sie sich für aktuelle Informationen oder Serviceanfragen an Ihren Händler vor Ort oder direkt an das Werk. Pressure Tech Ltd unterstützt Sie gerne bei Produktempfehlungen – die Verantwortung, das passende Produkt für Ihre individuellen Anforderungen auszuwählen, liegt jedoch beim Anwender.



**PRESSURE TECH LTD**

Units 1-2, Graphite Way, Hadfield, Glossop, Derbyshire, UK, SK13 1QH

+44 (0)1457 899 307 | [sales@pressure-tech.com](mailto:sales@pressure-tech.com) | [www.pressure-tech.com](http://www.pressure-tech.com)

**DESIGNED, MANUFACTURED AND BUILT IN THE UK**

© 2026 Pressure Tech Ltd. All Rights Reserved.